

MaxiFil Clean

Obj.č.: 67 150 100



Technické údaje

Filtr	
Filtrační stupně	2
Filtrační metoda	Samočistící filtr
Odčistovací metoda	Rotační dýza
Filtrační plocha	15 m ²
Typ filtru	Filtrační patrona
Materiál filtru	ePTFE Membrána
Stupeň odlučivosti	> 99,9 %
Klasifikace prachu	M
Další filtr	Předodlučovač jisker
Základní údaje	
Odsávací výkon	1100 m ³ /h
Rozměry (Š x V x T)	810 x 940 x 1350 mm
Hmotnost	206 kg
Výkon motoru	1,5 kW
Napěťová soustava	3 x 400 V / 50 Hz
Jmenovitý proud	3,2 A
Ovládací napětí	24 V, DC
Hladina hluku	72 dB(A)
Doplňkové informace	
IFA-Atest	W3-Testováno
Typ ventilátoru	Radiální ventilátor
Zásobování stlačeným vzduchem	5 - 6 bar
Počet odsávacích ramen	1
Odsávací rameno typ	hadicové provedení
Průměr odsávacího ramene	150 mm
Odsávací rameno	2 m

Oblast použití

- Hodí se též pro chromniklové oceli
- Velké množství kouře a prachu
- Nepřetržité používání

Přednosti

- Bezpečný provoz s identifikací směru otáčení
- Méně pohybů odsávacího ramena díky tvarování odsávací hubice
- Zvýšená bezpečnost díky monitorování filtru
- Zvýšená bezpečnost díky automatickému vynášení prachu do kartuše, bezkontaminační
- Vysoká hospodárnost díky velké kapacitě a dlouhé životnosti filtru

Charakteristika

- Automatické čištění filtru
- Odsávací rameno až 4 m
- Samočistící filtr
- Automatické vynášení prachu - bezkontaminační
- Otočná odsávací hubice
- Předodlučovač jisker

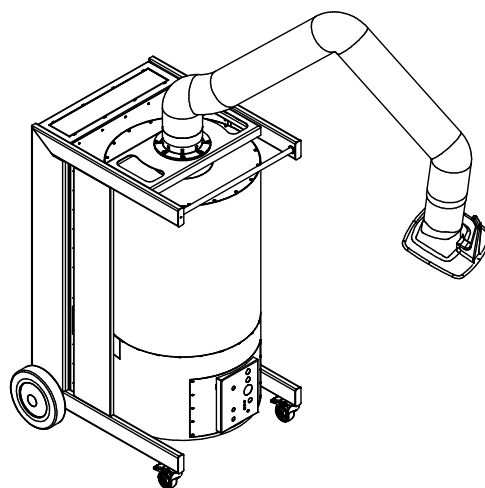
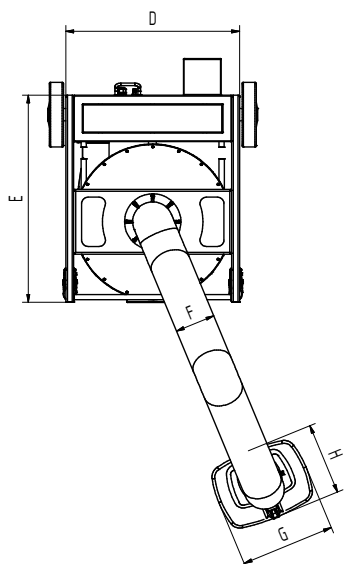
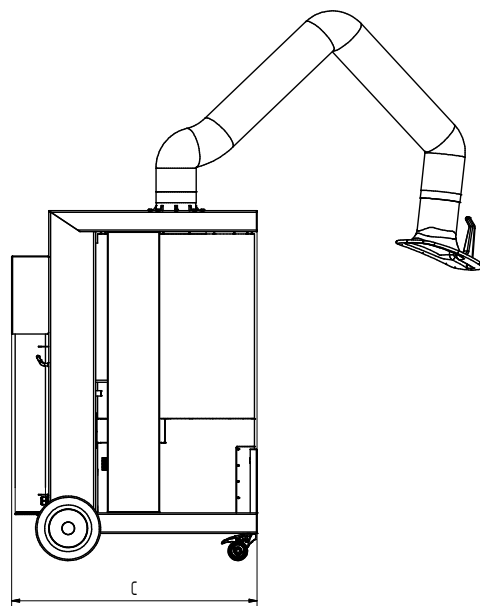
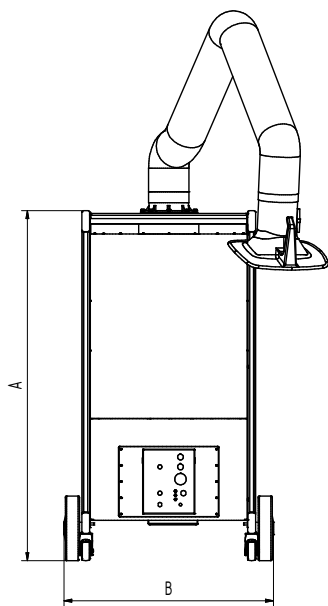
Dodatečné vybavení

- Automatika Start/Stop
- Osvětlení pracovního místa včetně ZAP/VYP na odsávací hubici



Vhodné pro prachové a aerosolové částice s možností pronikání do alveol
Stupeň odlučivosti > 99 % u částic < 0,4 m





Technické údaje

Rozměry

A	1350 mm
B	810 mm
C	940 mm
D	665 mm
E	798 mm
F	150 mm
G	360 mm
H	295 mm