

SmartMaster

Obj.č.: 64 310



Oblast použití

- Hodí se též pro chromniklové oceli
- Malé množství dýmu a prachu
- Občasné použití

Přednosti

- Zvýšená bezpečnost díky monitorování filtru
- Flexibilní použití díky hadicové přípojce

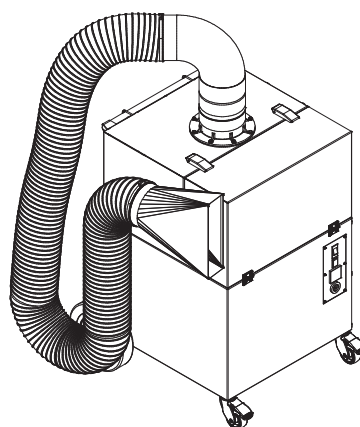
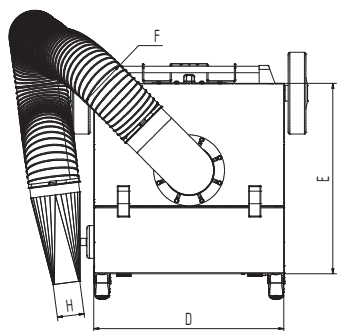
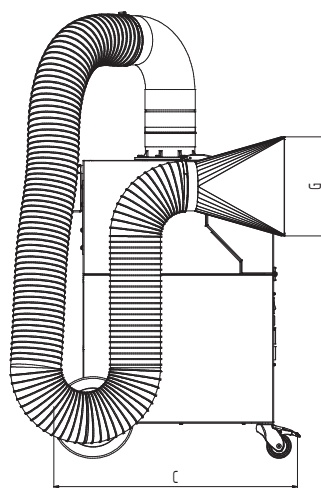
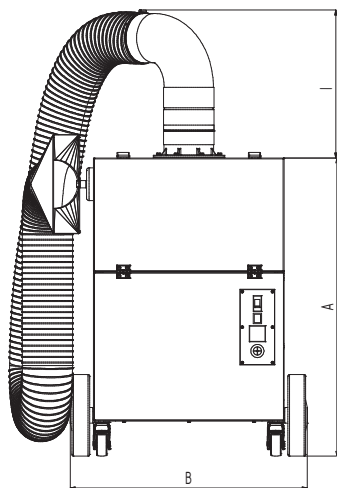
Charakteristika

- Odzkoušeno W3/IFA
- Madlo a držák kabelu

Technické údaje

Filtr	
Filtrační stupně	3
Filtrační metoda	Jednorázový filtr
Filtrační plocha	13 m ²
Typ filtru	Filtrační kazeta
Materiál filtru	Skelné vlákno
Stupeň odlučivosti	> 99,5 %
Třída filtru	E12
Další filtr	2 předfiltry
Základní údaje	
Odsávací výkon	950 m ³ /h
Hmotnost	71 kg
Výkon motoru	1,1 kW
Napěťová soustava	1 x 230 V / 50 Hz
Jmenovitý proud	6,7 A
Ovládací napětí	230 V, AC
Hladina hluku	72 dB(A)
Doplňkové informace	
IFA-Atest	W3-Testováno
Typ ventilátoru	Radiální ventilátor
Počet Sací hadice	1
Průměr Sací hadice	150
Sací hadice délka	3m





Technické údaje

Rozměry

A	909 mm
B	722 mm
C	753 mm
D	580 mm
E	580 mm
F	150 mm
G	300 mm
H	80 mm
I	450 mm